

型式 INR-1014S 〈軽～普通自動車ショートタイプ〉 六角 ボールジョイントナックリムバー-S

ネジにセットし叩くだけ！

M10×P1.25



M12×P1.25



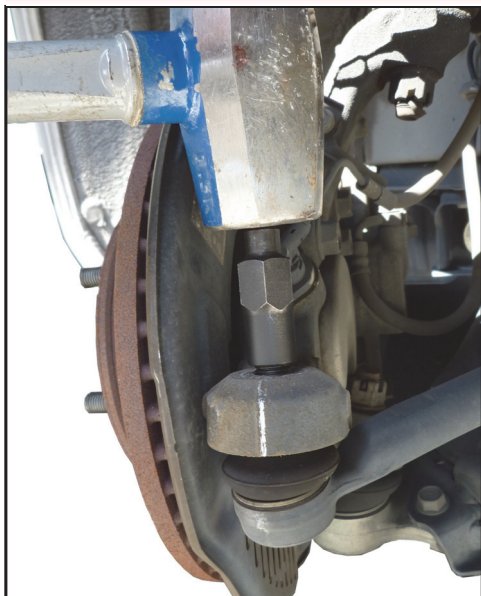
M14×P1.5



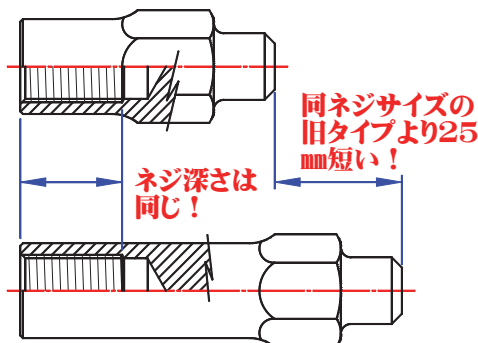
INR-1014S (上記3本セット) 標準価格¥12,000(税別) ¥13,200(税込)

- ◎各種ボールジョイントのネジ部に取り付けて叩くだけで簡単にボールジョイントの抜き取りが行えます。
- ◎ブーツを痛める心配がありません。
- ◎短いことで作業スペースを確保でき、ハンマーの振り幅も大きくとることができます。
- ◎短いことでハンマーの打撃力を効率よく伝達できます。
- ◎作業時の打撃振動によりネジ山の錆や汚れ落しの効果が期待できます！

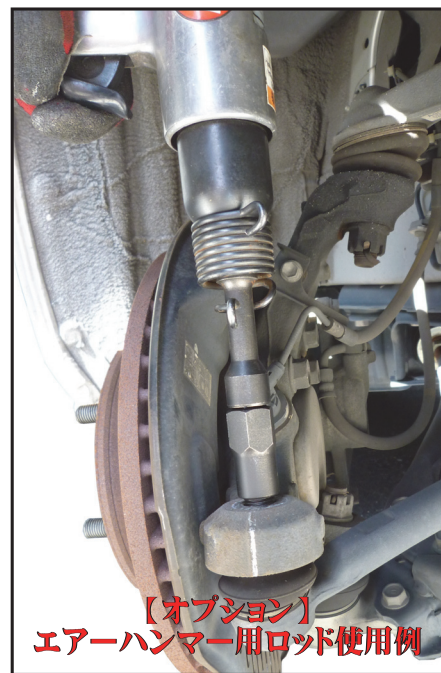
SCM材(クロムモリブデン鋼)を使用
丈夫で長持ち！



従来のINRとの比較

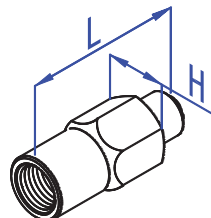


※車種・型式により使い分けいただけます。
※ネジ部は従来品と同寸法になっています。



～各部寸法～

部番	ネジサイズ	全長L(mm)	六角サイズH(mm)	セット内容
INR-10S	M10 P1.25	50	19	○
INR-12S	M12 P1.25	50	19	○
INR-14S	M14 P1.5	50	19	○

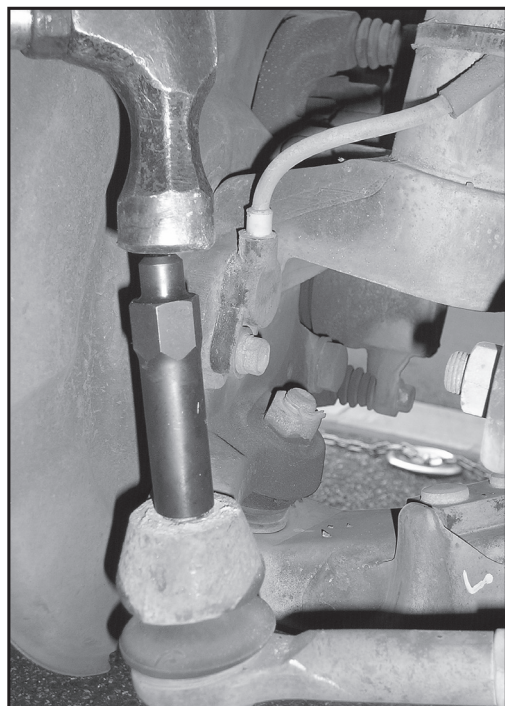


〈各種ジョイント打ち抜き工具〉

型式 INRシリーズ 品名 ボールジョイントノックリムーバー

『軽自動車～大型トラック』まで、幅広く対応できるシリーズです！

- ◎ 各種ボールジョイントに【ねじ込み】、頭部を【打撃】するだけのスピーディ作業！
- ◎ ねじ部のみを叩くのでブッシュを傷める事無く抜き取りができます。



INR-500

軽～4ton用



INR-3024

大型トラック用（一部除く）



INR-420

軽～普通車用



INR-168

2ton～4ton用



INR-575

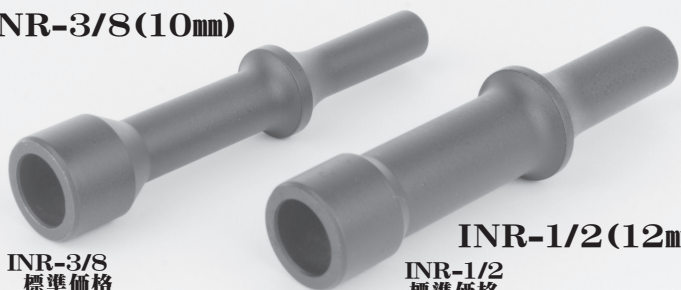
ワーゲン・BMW・ベンツ等対応

※使用する際はネジのサイズを確認してから行ってください。

（別売オプション品）

エアハンマー用ロッド 3/8用 1/2用

INR-3/8(10mm)



INR-3/8

標準価格 ¥5,200(税別) ¥5,720(税込)

INR-1/2(12mm)

INR-1/2

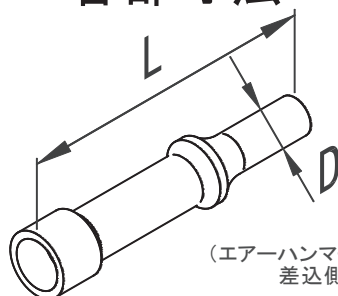
標準価格 ¥5,450(税別) ¥5,995(税込)

エアハンマーを使用することにより、
「作業効率UP!」「疲労軽減!」
楽に抜き取り作業が行えます！

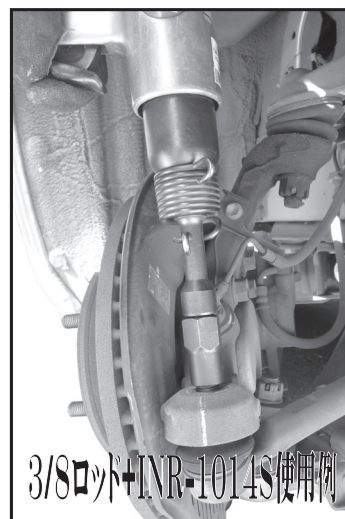
※オプション品のエアハンマー用ロッドは INR-420、INR-500、INR-575、INR-1014Sにご使用頂けます、M10～M14のサイズでは作業スペースを広く取れる「INR-1014S」を推奨いたします。

部番	ネジサイズ	全長(mm)	セット内容				
			INR-1014S	INR-500	INR-420	INR-168	INR-3024
INR-10S	M10 P1.25	50	○				
INR-12S	M12 P1.25	50	○				
INR-14S	M14 P1.5	50	○				
INR-10	M10 P1.25	75		○	○		
INR-12	M12 P1.25	75		○	○		
INR-14	M14 P1.5	75		○	○		
INR-16	M16 P1.5	85		○		○	
INR-18	M18 P1.5	85		○		○	
INR-500-6	ノックアダプター	200		○		○	
INR-14-2	M14 P2.0	75					オプション品
INR-20	M20 P1.5	115					○
INR-24	M24 P1.5	115					○
INR-24-2	M24 P2.0	115					○
INR-3024-10	ノックアダプター	200					○

～各部寸法～



部番	L(mm)	D(mm)
INR-3/8	96	10
INR-1/2	102	12.6



江東産業株式会社

〒132-0003

東京都江戸川区春江町2-40-10

TEL:03(5636)1251 FAX:03(5636)1252

URL: http://www.kotosangyo.co.jp