

SPECIAL TOOLS FOR TRANSMISSION & RADIATOR

ミッション・ラジエーター専用工具

D

PB-120N-PB-120	クラッチパイロットベアリングプーラー	45
BL-600	ブラインドベアリングプーラー	46
BL-700-BL-800-BL-G	ブラインドベアリングプーラー	46
KCB-1025	クラッチセンターツール	47
KCB-1230	クラッチセンターツール	47
KCB-2030W	クラッチセンターツール	47
KRB-210N	ラジエーターエアブリーダー	48
KRB-310N	〈吊り下げ式〉ラジエーターエアブリーダー	48
CP-235S	ホースバンドプライヤー	49
CP-260	〈コネクター取り外し用〉コネクタープライヤー	49
DF-813	ドレーンコックレンチ	50
DMC-4000	ドレーンマグネットキャッチャー	50
TM-400N	〈FRタイプ〉オイルストッパー	51
FH-370	フライホイールプーラー	51
RD-20	ラジエータードレンコックレンチ	52
KD-421	ラジエーターホースプライヤー	52

注:セット内容表記がオーダー可能とは限りません。

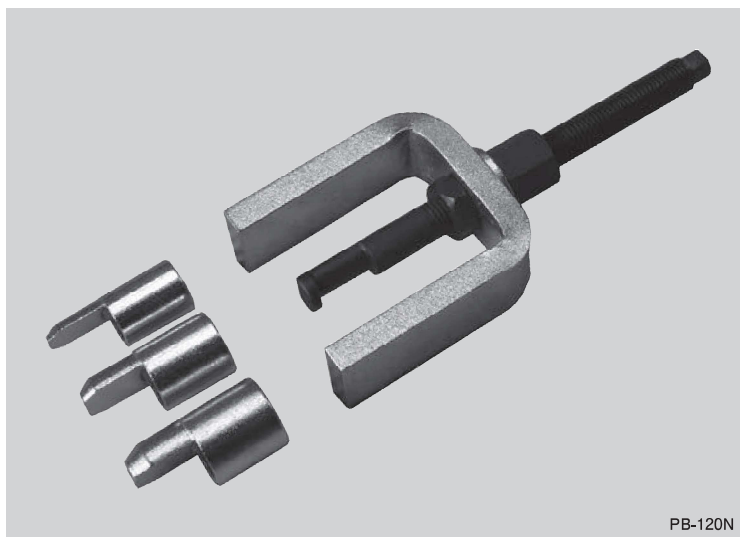
PB-120N・PB-120

 111000 JAN 4582281270120
 110000 JAN 4582281270113
 CLUTCH PILOT BEARING PULLER

クラッチパイロットベアリングプーラー

クラッチパイロットのベアリングを迅速容易に抜き取る専用工具です。

- リテーナーの付け替えによりトヨタ、ニッサン、いすゞ等幅広い車種にご利用頂けます。
- 小さなブッシュ抜き取りにもご利用ください。



PB-120N

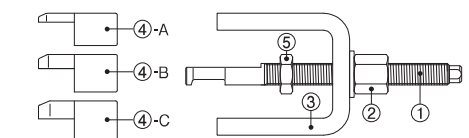
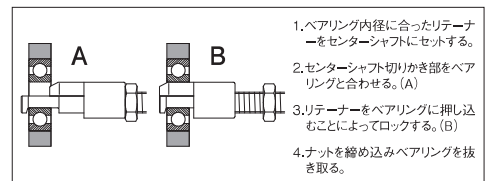
リテーナー番号	適用	備考
4-A	φ12用(トヨタ仕様)	
4-B	φ15用(ニッサン、いすゞ仕様)	
4-C	φ17用(ミツビシ仕様)	PB-120Nのみ

※PB-120はリテーナーが「4-A・4-B」のみのセット商品です。

部番	品名	数量
①	センターシャフト	1
②	ナット	1
③	フレーム	1
④	リテーナー	3
⑤	押込みナット	1



- センターシャフトの先端をベアリングのふちに引っかける。
- リテーナーをずらして一杯までさし込み、固定したらナットを締めつけて引き抜く。



ケース外形寸法 ●PB-120N W170×L80×H30 / 0.90kg ●PB-120 W170×L80×H30 / 0.86kg

BL-600

109000 JAN 4582281270083
BLIND HOLE BEARING PULLER

ブラインドベアリングプーラー

ベアリングの外径がフランジその他のケースなどにはめ合わされているベアリングやブッシュの抜取りにご使用ください。

- 先端のアタッチメントを取替えることにより、内径φ10～φ32mmまでのベアリングとブッシュが抜取れます。



■セット内容

部番	品名	全長	単位mm
BL-S	スライドシャフト	382	
BL-H	スライドハンマー(860g)	100	
10	アタッチメント10	125	
15	アタッチメント15	125	
20	アタッチメント20	135	
25	アタッチメント25	140	

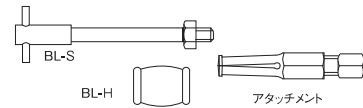
■DATA

ツメ	D	T	H	ボルト	d	H	単位mm
10T	10~14	1	17	10B	7	19	
15T	15~19	2	19	15B	10	19	
20T	20~24	2	26	20B	14	19	
25T	25~32	3	32	25B	16	26	

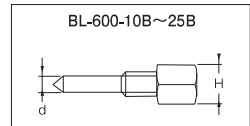
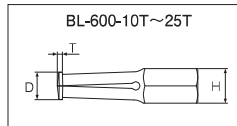
※アタッチメントの見分けはツメ側の六角部(H)をご確認ください。



※ベアリング内で爪を広げてからスライドハンマーショックによりベアリングを抜いてください。



★アタッチメントはT(ツメ)とB(ボルト)のセットの名称。(例:BL-10はBL-10TとBL-10Bのセット)



ケース外形寸法 W390×L125×H50 / 3,9kg

BL-700・BL-800・BL-G

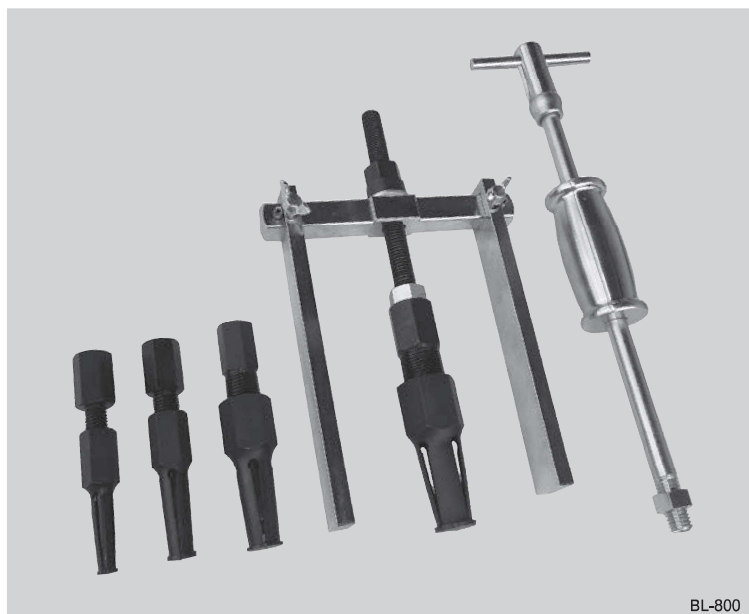
128000 JAN 4582281270649
129000 JAN 4582281270656
127000 JAN 4582281270632
BLIND HOLE BEARING PULLER

ブラインドベアリングプーラー

ベアリングの外径がフランジその他のケース等にはめ合わせられているベアリングやブッシュの抜き取りにご使用ください。

- 用途に合わせスライドハンマーや門型プーラーをご利用ください。
- 門型プーラーはスライドハンマーが使用出来ない狭い場所にご使用ください。

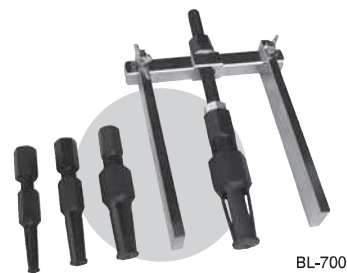
適応車種:軽～大型トラック サイズ:φ10mm～φ32mm



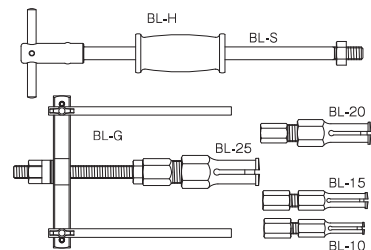
BL-800



BL-G



BL-700



※対応寸法はBL-600を参照してください。

■セット内容

部番	品名	BL-800	BL-700	BL-G
G	ゲート	1	1	1
10	アタッチメント10	1	1	—
15	アタッチメント15	1	1	—
20	アタッチメント20	1	1	—
25	アタッチメント25	1	1	—
BL-S	BL-Sスライドシャフト(L382)	1	—	—
BL-H	BL-Hスライドハンマー(860g)	1	—	—

ケース外形寸法 ●BL-800 W350×L460×H100 / 5,749kg ●BL-700 W210×L330×H70 / 4,240kg ●BL-G W195×L180×H45 / 1,994kg

A アクセル

B ステアリング

C エンジン

D ミッション・ラジエーター

E オイル関連

F ブレーキ

G ギヤブローラー・リースブローラー

H ネジ修正用ツール

I 钣金工具

J 修正機器・固定具

K ガレージ

KCB-1025

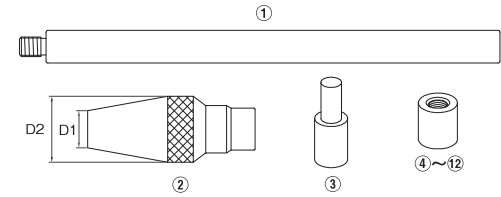
787000 JAN 4582281284509
CLUTCH ALIGNER TOOL

クラッチセンターツール

パイロット径:φ10mm~φ25mmの軽自動車~2tonトラック迄を対応します。



センターガイド(D1-D2) 適用範囲φ19~φ31(最少φ18~最大φ32)



■セット内容

部番	品名	数量	部番	品名	数量
①	シャフト	1	⑧	φ17アダプター	1
②	センターガイド	1(小)	⑨	φ19アダプター	1
③	φ10アダプター	1	⑩	φ20アダプター	1
④	φ11アダプター	1	⑪	φ7/8"アダプター	1
⑤	φ12アダプター	1	⑫	φ25アダプター	1
⑥	φ15アダプター	1			

注: 4トンはタイプにより KCB-1230 の場合
がありますのでアダプター外径とアタッチ
メントのサイズを、ご確認ください。

センターガイド径	D1	D2
KCB-1025-②	18	32

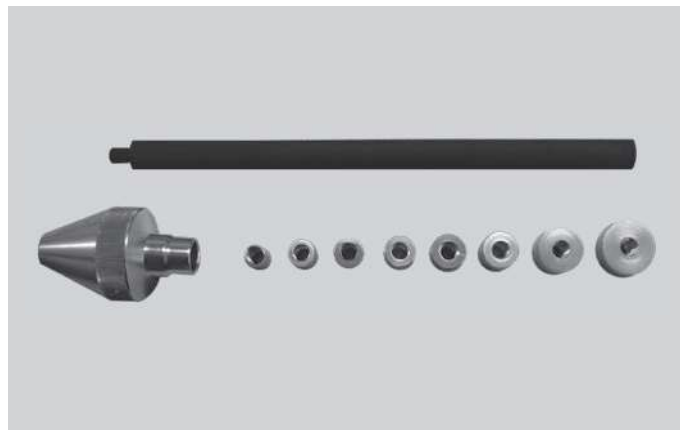
ケース外形寸法 W150×L345×H70/0.979Kg

KCB-1230

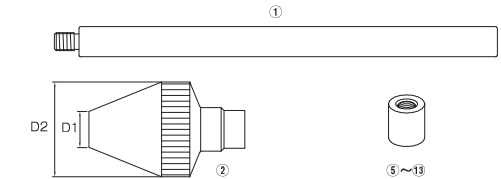
788000 JAN 4582281284516
CLUTCH ALIGNER TOOL

クラッチセンターツール

パイロット径:φ12mm~φ30mmの普通車~10ton迄を対応します。



センターガイド(D1-D2) 適用範囲φ20~φ49(最少φ19~最大φ50)



■セット内容

部番	品名	数量	部番	品名	数量
①	シャフト	1	⑧	φ17アダプター	1
②	センターガイド	1(大)	⑨	φ19アダプター	1
③	φ12アダプター	1	⑩	φ20アダプター	1
④	φ15アダプター	1	⑫	φ25アダプター	1
⑤	φ16アダプター	1	⑬	φ30アダプター	1

センターガイド径	D1	D2
KCB-1230-②	19	50

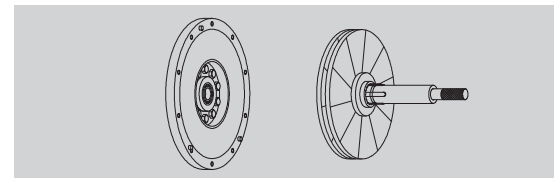
ケース外形寸法 W150×L345×H70/1.396Kg

KCB-2030W

789000 JAN 4582281284523
W CLUTCH ALIGNER TOOL

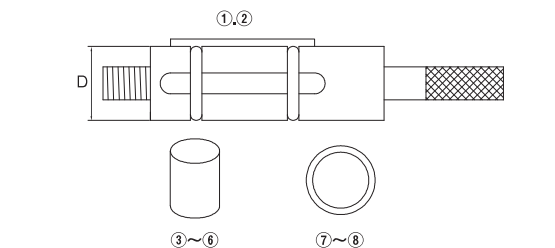
クラッチセンターツール

パイロットベアリング径:φ20mm~φ30mmの大型トラックの
Wクラッチにも対応します。



■シャフト対応径

シャフト(大)	φ42~φ53
シャフト(小)	φ36~φ48



■セット内容

部番	品名	数量	D(スプライン対応径)	部番	品名	数量	D(スプライン対応径)
①	シャフト(大)	1	φ42~φ53	⑤	φ27アダプター	1	-
②	シャフト(小)	1	φ36~φ48	⑥	φ30アダプター	1	-
③	φ20アダプター	1	-	⑦	Oリング(大)	2	-
④	φ25アダプター	1	-	⑧	Oリング(小)	2	-

ケース外形寸法 W205×L380×H60/3.218Kg

KRB-210N

289000 JAN 4582281272636
NEW RADIATOR AIR BLEEDER PAT.D

ラジエーターエアブリーダー

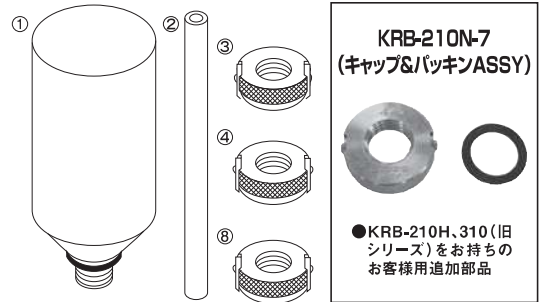
誰でも簡単にラジエーター内のエア抜きと補水作業を行えます。

- 取り付けは3つのアダプターを選びワンタッチで簡単
- 離れた場所からエア抜きと保水が確認できます。

軽自動車～普通乗用車対応



- タンク内に残った液はホースをタンクより下にする事で排出されます。
- タンクは1リットルと大容量。



KRB-210N-7
(キャップ&パッキンASSY)



- KRB-210H, 310 (旧シリーズ)をお持ちのお客様用追加部品

■セット内容

部番	品名	数量
①	耐熱タンクASSY	1
②	ホース	1
③	φ42ラジエーターキャップASSY	1
④	φ44ラジエーターキャップASSY	1
⑧	φ44NラジエーターキャップASSY	1

ケース外形寸法 W240×L95×H95 / 0.31kg

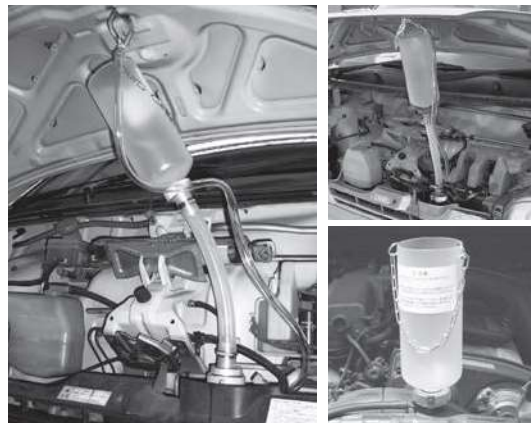
KRB-310N

290000 JAN 4582281272643
NEW RADIATOR AIR BLEEDER PAT.D

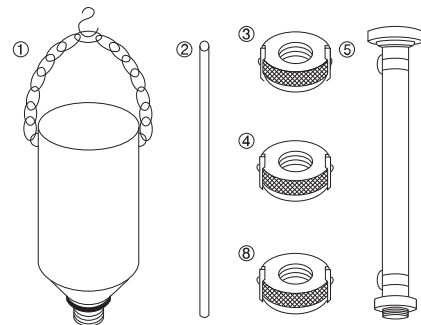
〈吊り下げ式〉ラジエーターエアブリーダー

210Nに吊り下げ機能を追加したセットです。ジョイントホースやチェーンを付けたタンクは更に作業範囲を広げます。

軽自動車～普通乗用車対応



- タンク内に残った液はホースをタンクより下にする事で排出されます。
- タンクは0.8リットル。



■セット内容

部番	品名	数量
①	耐熱タンクASSY	1
②	ホース(ロング)	1
③	φ42ラジエーターキャップASSY	1
④	φ44ラジエーターキャップASSY	1
⑤	ジョイントホースASSY	1
⑧	φ44NラジエーターキャップASSY	1

ケース外形寸法 W345×L170×H170 / 1.02kg

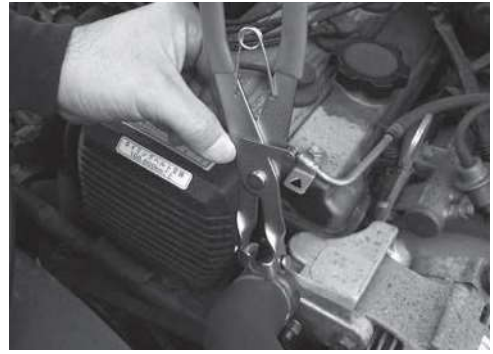
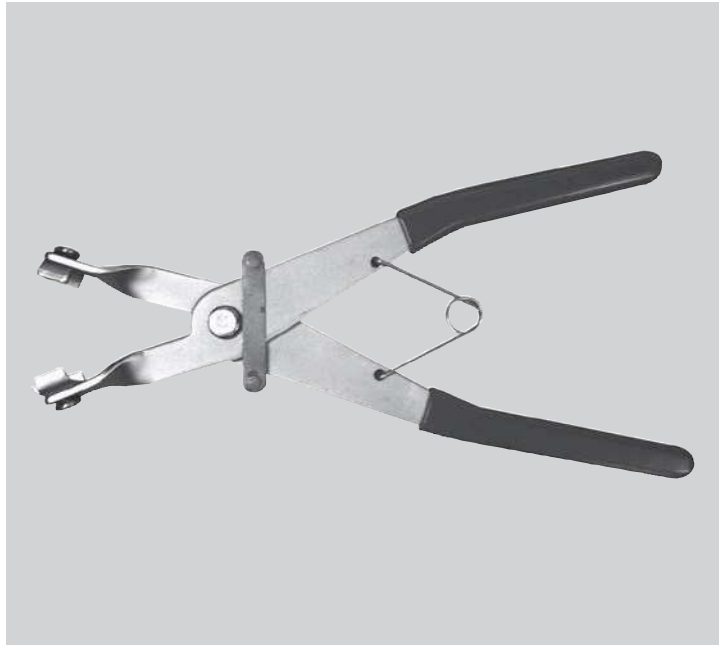
CP-235S

293000 JAN 4582281272674
HOSE BAND PLIAR

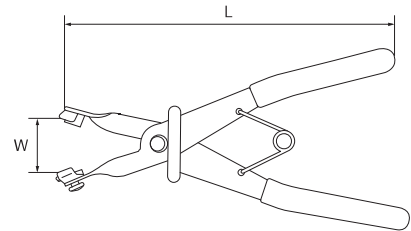
ホースバンドプライヤー

ヒーターホース等に使用している硬いホースバンドを取り外す専用のプライヤーです。

- ストッパーを使用する事により、任意の位置でホースバンドの開きを保持する事ができます。
- 爪先は360°自由自在に動く為、作業場所を選びません。



先ツメは回転します ● ストッパー使用例



■ DATA		単位mm
W (開き巾)	0~35	
L	235	

ケース外形寸法 W260×L70×H40 / 0.256kg

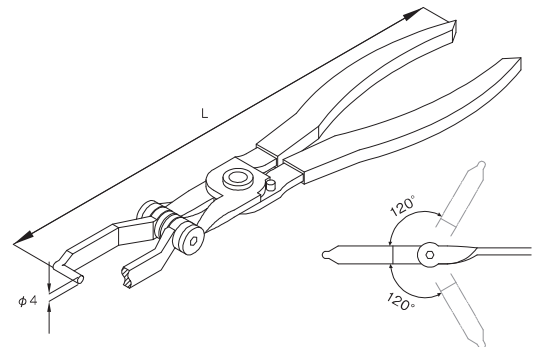
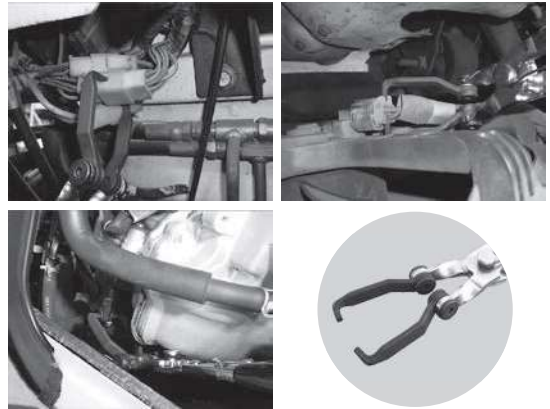
CP-260

619000 JAN 4582281283670
CONNECTER PLIAR

〈コネクター取り外し用〉 コネクタープライヤー

配線等にに使われている接続カプラーの取り外しに便利な可変式プライヤーです。

- 先端部が最大240度可動ができるので、狭い場所でも大変便利です。(最大角度での作業は爪先が狭くなるので使用できない場合があります。)
- 先端のピンはφ4mmなので小さいロック穴でも使用できます。



■ DATA		単位mm
W (開き巾)	260	
L	260	

ケース外形寸法 W105×L275×H25 / 0.32kg

※グリップを強く握るとカプラーが破損してしまいますのでご注意ください。

A アクセル

B サスペンション・ステアリング

C エンジン

D ミッション・ラジエーター

E オイル関連

F ブレーキ

G ギヤブレード・レースブレード

H ネジ修正
汎用ツール

I 钣金工具

J 修正機・固定具・油圧機器

K ガレージ

DF-813

338000 JAN 4582281275194
DRAIN COCK WRENCH

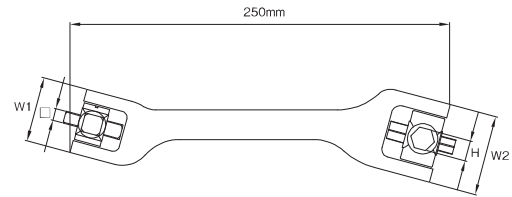
ドレンコックレンチ

ミッション・エンジンオイルのドレンプラグ専用レンチです。

- 1本で2種類8サイズのプラグの脱着作業が行えます。



注:ドレン周辺に突起等ある場合は使用できない場合があります。



適用サイズ	
四角サイズ(□)	8-10-3/8-1/2
六角サイズ(H)	10-12-14-17
軽自動車~2tonトラック迄(キャンター含む)	

DATA		単位mm
W1	43	
W2	53	

ケース外形寸法 W70×L300×H50 / 0.654kg

DMC-4000

335000 JAN 4582281275149
DRAIN MAGNET CATCHER

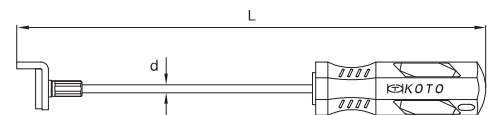
ドレンマグネットキャッチャー

強力な磁石でドレンプラグに付き取り外しが行えます。

- 手も工具も汚れずに排油の抜き取り作業が行えます。



注:使用前には必ずレンチ等でプラグを緩めてからご使用ください。



DATA		
L	d	ワイヤー最大曲げ角度
285	1/8"	90°

ケース外形寸法 W35×L35×H295 / 0.078kg

TM-400N

210100 JAN 4582281272216
TRANSMISSION OIL LEAKAGE STOPPER

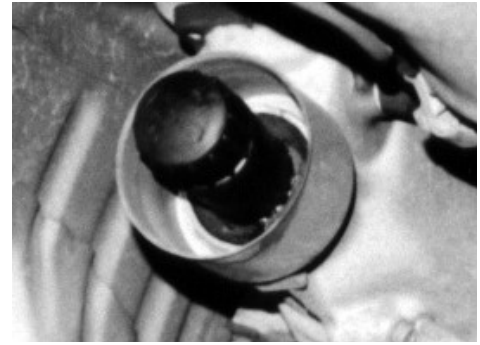
〈FRタイプ〉オイルストッパー

FR車トランスミッション用オイルストッパーです。

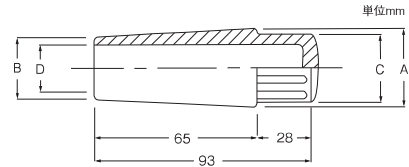
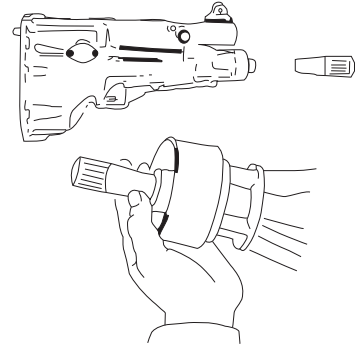
- ワンタッチ!簡単はめ込むだけで、トランスミッションオイルをストップします。
- クラッチディスク交換作業の必需品です。



部番	A	B	C	D
TM-2	36	27	36	23
TM-3	41	32	40	27
TM-4	44	36	43	31
TM-5	47	39	45	35



●オートマチック車のミッションオーバーホールやプロベラシャフト抜き取り作業に、ATFオイルのこぼれ防止にご使用ください。



セット内容	
TM-400N	TM-2, TM-3, TM-4, TM-5

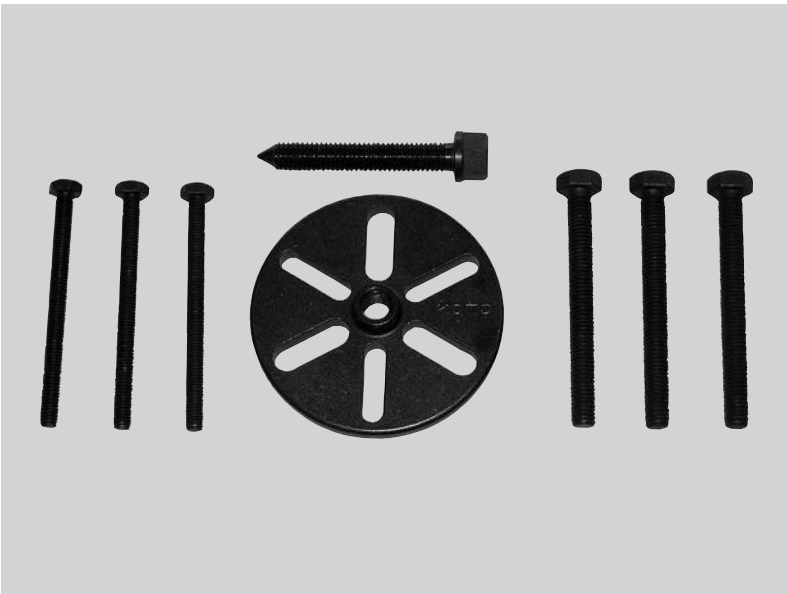
ケース外形寸法 W180×L50×H100 / 0,21kg

FH-370

108000 JAN 4582281270076
FLY WHEEL PULLER

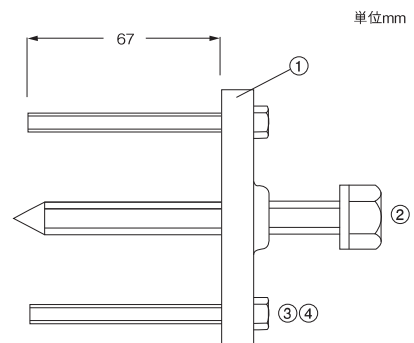
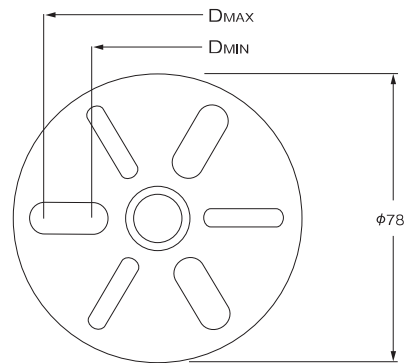
フライホイールプーラー

バイク、農機具、草刈り機、船外機等小型エンジン用のフライホイール抜取りに便利です。



部番	品名	数量
①	ホルダー	1
②	センターボルト	1
③	M6ヨークボルト	3
④	M8ヨークボルト	3

仕様	D
M6の場合	26~64
M8の場合	28~62



ケース外形寸法 W85×L85×H95 / 0,47kg

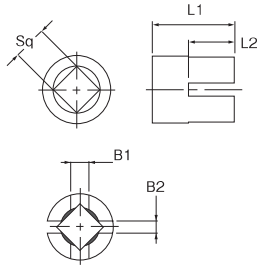
RD-20

353000 JAN 4582281274377
RADIATOR DRAIN COCK WRENCH

ラジエータードレンコックレンチ

ラジエーターの修理・不凍液の交換時に回しづらいドレンプラグを壊すことなく外せます。

●ラジエーター以外でも、蝶ボルトを簡単に回すことができる工具です。



■DATA					単位mm
L1	L2	B1	B2	Sq	
23	13	5	3.6	9.5	



ケース外形寸法 W80×L20×H60 / 0.03kg

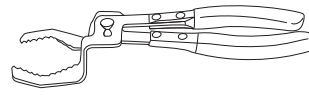
KD-421

264000 JAN 4582281272414
RADIATOR HOSE PLIER

ラジエーターホースプライヤー

ラジエーターホース取り外し作業に必要なプライヤーです。

●専用設計シャーク型(サメの刃)つかみ口でホールド性バツグン。



■DATA		軽自動車～普通乗用車まで	単位mm
開き幅		φ30～φ90	
使用目安		φ35～φ75	



ケース外形寸法 W335×L115×H45 / 1.03kg

A アクセル

B サステアリング・ステアリング

C エンジン

D ミッション・ラジエーター

E オイル関連

F ブレーキ

G ギヤブローラー・リリースブローラー

H ネジ修正汎用ツール

I 钣金工具

J 修正機・固定具・油圧機器

K ガレージ